

СТАНКИ ДЛЯ ТОКАРНОЙ И ФРЕЗЕРНОЙ ОБРАБОТКИ



220067, г. Минск, ул. Шпилевского 59, офис 6а
Тел.: +375 17 328 78 72, +375 29 557 40 56
www.lean-production.by



ENGINEERING CENTER **LEAN-CONCEPT**

На протяжении многих лет сотрудники нашей компании работают в сфере металлообработки в Беларуси. За нашими плечами десятки успешных реализованных проектов, основанных на самых передовых мировых производственных технологиях с использованием концепции lean-production.

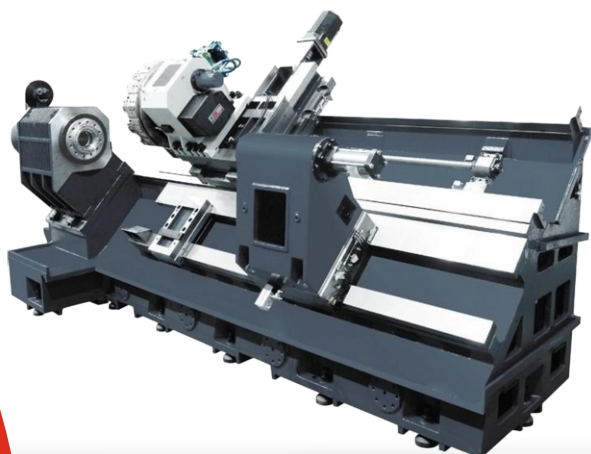
Мы постоянно изучаем мировые тенденции в технологиях и методах организации производства на международных выставках и семинарах. Все наши инженеры проходят регулярные стажировки и тренинги в ведущих предприятиях Европы и США.

FRYER

MACHINE SYSTEMS

Всю 30-ти летнюю историю фирмы Fryer Machine Systems, Inc. ее специализацией была металлообработка с ЧПУ. Благодаря накопленному опыту станки Fryer отличает высокая точность, жесткость конструкции и гибкость в формировании конфигурации, необходимой клиенту – используя большой список опций в каждой серии, мы можем максимально точно подобрать размер рабочей зоны, количество осей, мощность и скорость обработки.

Также фирма Fryer Machine Systems, Inc. выполняет изготовление заказных станков для специализированных производств.



FFG DMC

DMC (Южная Корея) – известный корейский производитель качественных токарных и фрезерных обрабатывающих центров, сверлильно-фрезерных центров и токарнокарусельных центров для решения разнообразных технологических задач.

Ключевым направлением деятельности DMC является разработка специальных линий оборудования под нетривиальные производственные задачи автомобилестроительных концернов.



220067, г. Минск, ул. Шпилевского 59, офис 6а

Тел.: +375 17 328 78 72, +375 29 557 40 56

www.lean-production.by